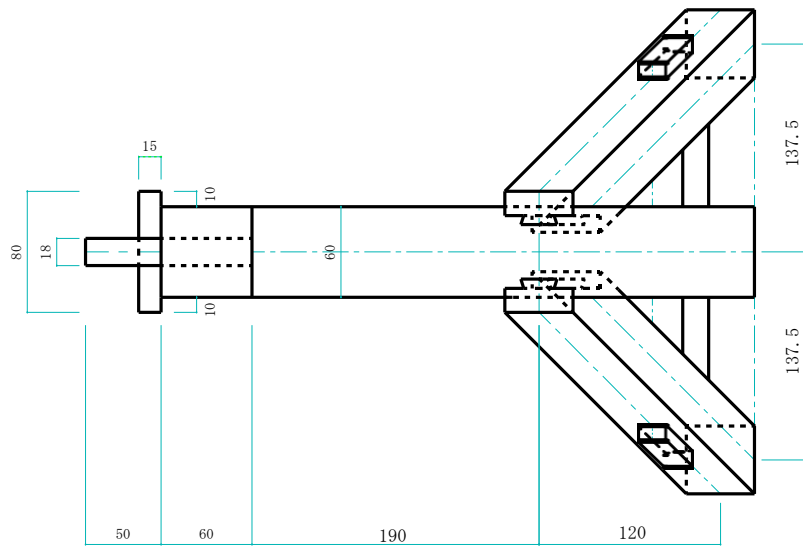
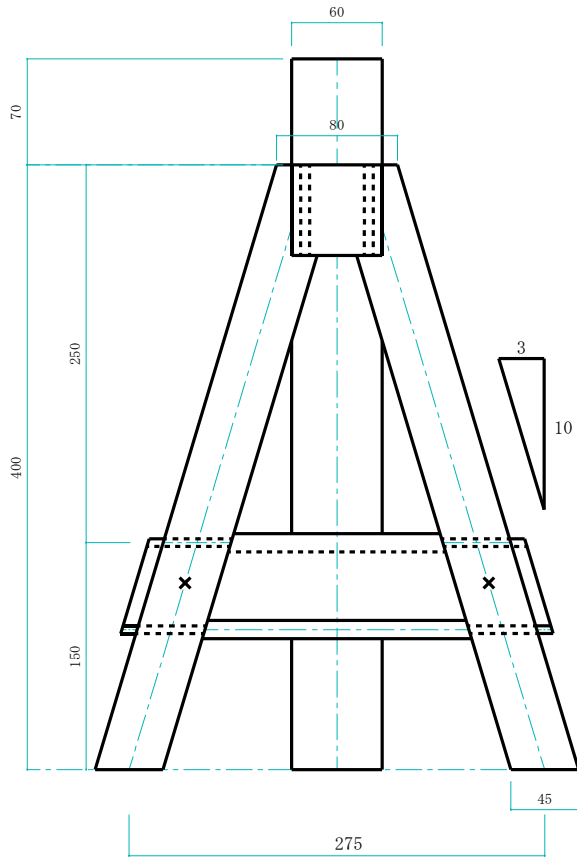


令和6年度
第23回高校生ものづくりコンテスト
福岡県大会(木材加工部門)

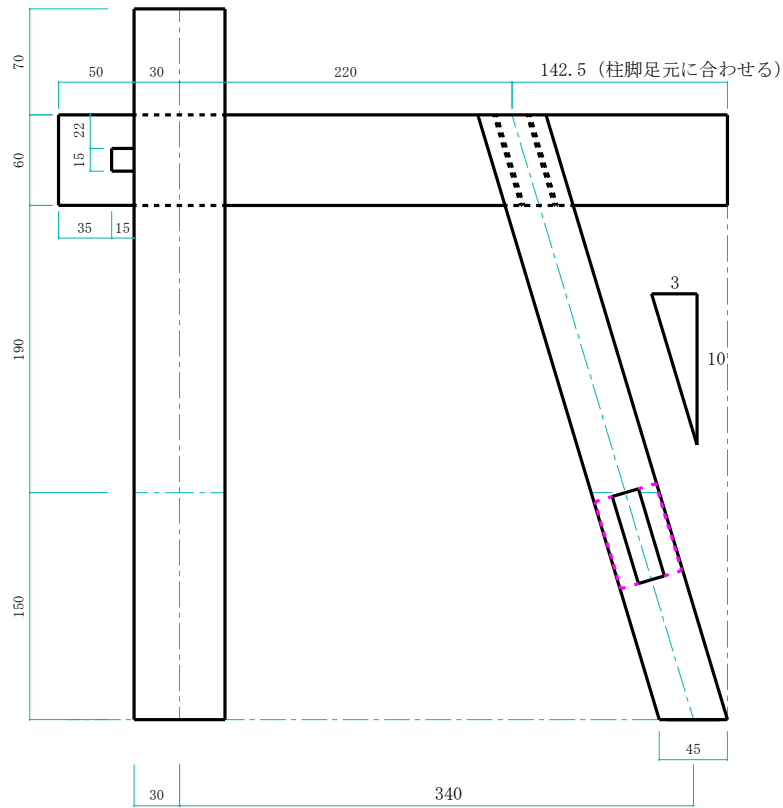
課題図 (単位:mm)



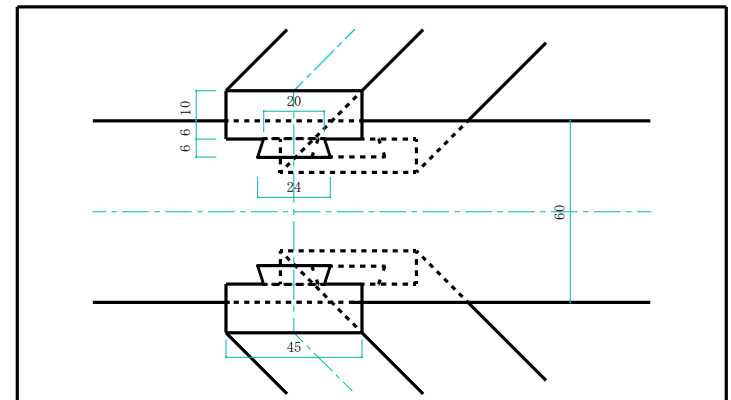
平面図



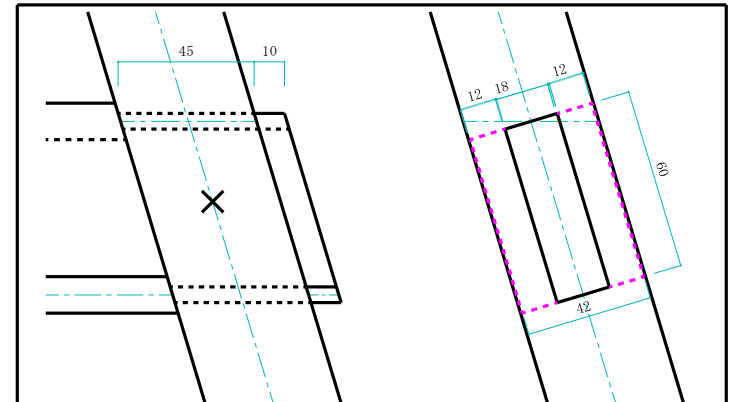
正面図



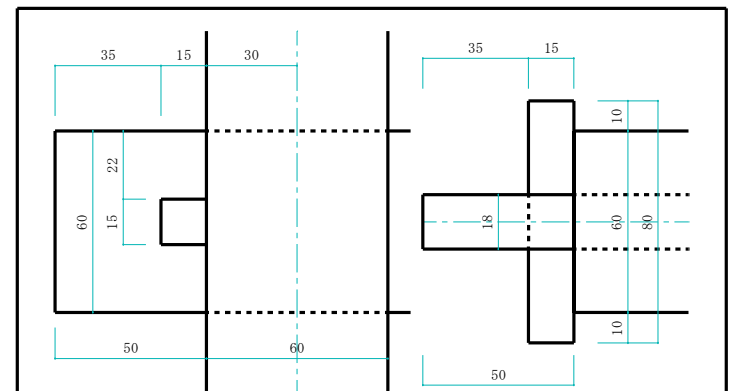
側面図



柱脚・頭繋ぎ取り合い部詳細



貫・柱脚取り合い部詳細



束柱・頭繋ぎ取り合い部詳細