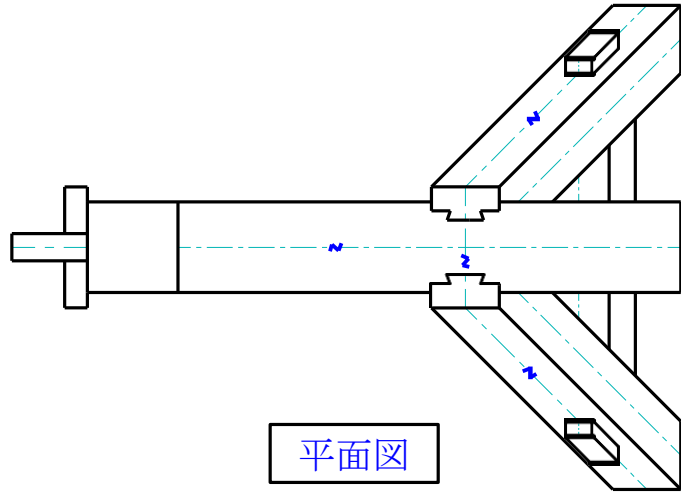


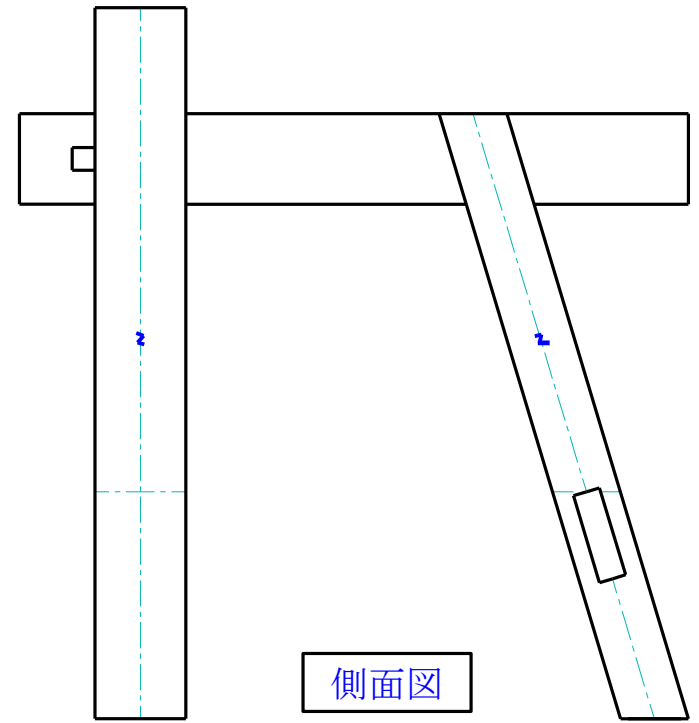
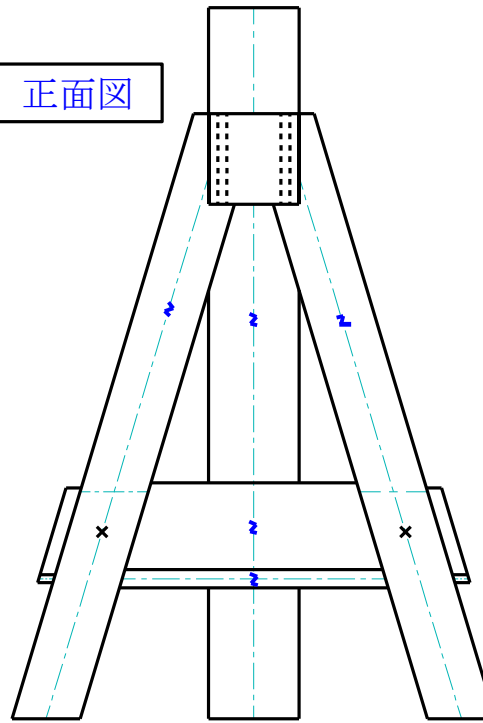
令和6年度
第23回高校生ものづくりコンテスト
福岡県大会(木材加工部門)

墨付・面取り位置 確認図



平面図

正面図



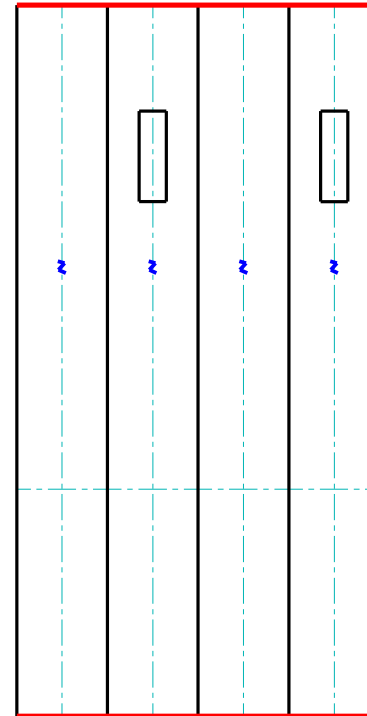
側面図

z	合印
---	芯墨
—	木口面取り

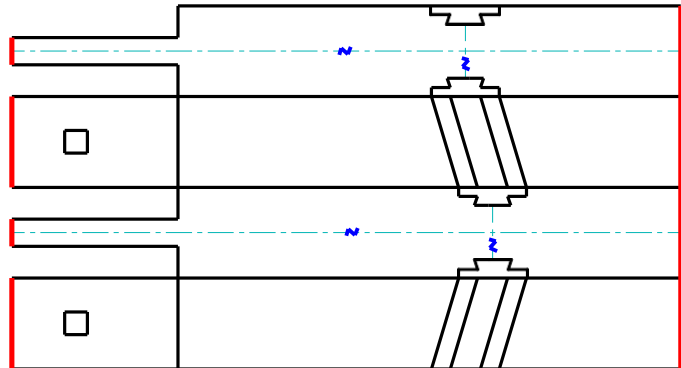
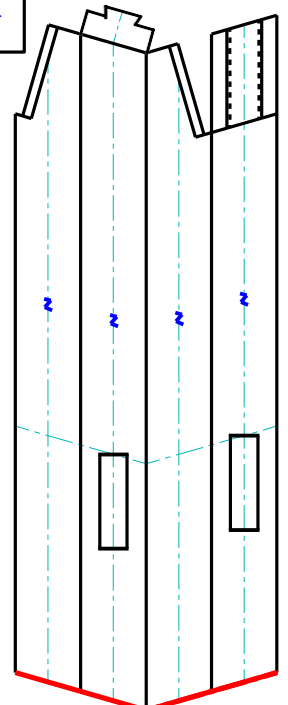


鼻栓

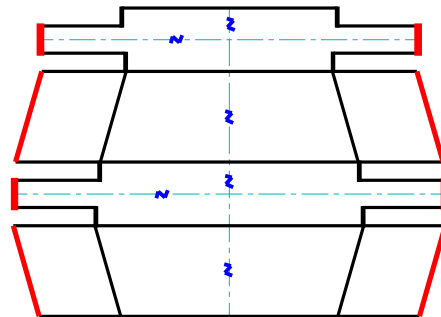
束柱



柱脚 右



頭繋ぎ



貫